

# 南村镇实验幼儿园围墙改造工程

# 施工图设计



广州市弘基市政建筑设计院有限公司

GuangZhou HongJi Municipal&Architectural

Design Co., Ltd

2020年12月

# 南村镇实验幼儿园围墙改造工程

# 施工图设计

证书编号：A144009203

审 定： \_\_\_\_\_

审 核： \_\_\_\_\_

项 目 负 责： \_\_\_\_\_

校 核： \_\_\_\_\_

设 计： \_\_\_\_\_



广州市弘基市政建筑设计院有限公司

GuangZhou HongJi Municipal&Architectural

Design Co., Ltd

2020年12月



# 施工图设计说明

## 一、工程概况

1. 工程名称 南村镇实验幼儿园围墙改造工程
2. 工程地点 位于广州市番禺区兴南大道565西南80米;
3. 工程概述  
本次围墙整改番禺区南村镇实验幼儿园共A、B、C、D共4段围墙不满足安全高度,总计需整改的围墙总长度为158米,本次整改方式采用围网或栏栅的方式在原围墙的基础上加高来达到规定的安全防护高度,部分破乱严重的围墙采取拆除重建折方式。
4. 设计内容  
围墙整改(对不满足安全高度的围墙进行整改,围墙安全高度不应小于2.0米,砖砌围墙从地面起计至围墙为测量依据,围墙如底部有宽度大于或等于0.22m,且高度低于或等于0.45m的可踏部位,应从可踏部位顶面起计算。铁艺栏栅围墙如底部有宽度大于或等于0.22m,且高度低于或等于0.45m的可踏横杆,应从可踏横杆最高的顶面起计算,如铁艺栏栅安装在柱间墙上且柱间墙的高度大于或等于1.5m时柱间墙可叠加计入安全高度)。

## 二、设计依据

- 1.<<民用建筑设计统一标准附条文说明>> GB 50352-2019
- 2.<<建筑制图标准附条文说明>> GB/T 50104-2010
- 3.<<砌体结构设计规范附条文说明>> GB 50003-2011
- 4.<<混凝土结构设计规范附条文说明GB>> 50010-2010(2015年版)
- 5.<<建筑地基基础设计规范附条文说明>> GB 50007-2011
- 6.<<建筑结构荷载规范附条文说明>> GB 50009-2012
- 7.<<建筑钢结构防腐技术规程附条文说明>>JGJ/T 251-2011

## 三、建筑主要构造及做法要求

1. 新建砖砌围墙
  - (1)本工程围墙采用轻质水泥砖,墙厚240mm;
  - (2)砌筑砂浆:其强度等级不低于M7.5。
  - (3)室外地坪以下墙体采用轻质水泥砖,用不低于M10的水泥砂浆砌筑。
  - (4)新砌墙体安全高度从底部可踏脚平台起计算应大于或等于2.0m。
  - (5)砌体应在室外地坪60mm以上设防潮层一道,做法为20mm厚水泥砂浆,内掺5%防水剂。
  - (6)围墙伸缩缝间距宜为3倍围墙高度。一般钢筋混凝土围墙每隔12m设一道伸缩缝,砌块围墙每隔15m设一道伸缩缝。
2. 加建金属栏栅围墙
  - (1)本工程在原有围墙不满足安全高度的情况下采用金属栏栅的形式提升原围墙的高度;
  - (2)围墙加高主要可采用304不锈钢方管、圆管或Q235B镀锌圆钢等材料加高,材料详细截面大小详图纸部分。
  - (3)所有围墙加高位置面向校外马路一侧应设置弧形倒钩。
  - (4)所有围墙加高后围墙整体高度从可踏脚平台起计算应大于等于2.0m。
  - (5)所有围墙加建的金属栏杆的固定方式采用电弧焊方法和将金属竖杆铆接在混凝土柱或墙体中。
  - (6)图中标示的所有膨胀螺栓均属化学螺栓;图中除镀锌钢材和不锈钢材料外,其它钢材均需做防锈处理。

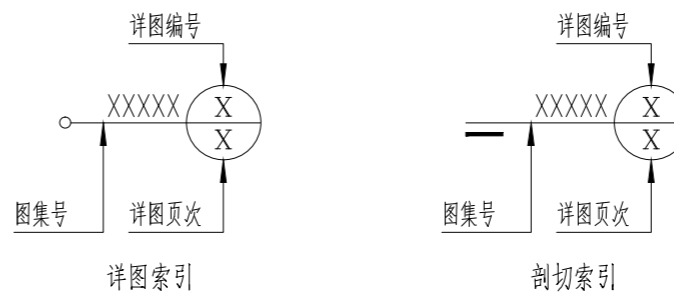
## 3. 挡土墙设计

- (1) 选用图集04J008挡土墙(重力式\_衡重式\_悬臂式)

## 四. 尺寸单位

- (1) 本图制图单位除标高以米(m)为单位计算,图中其它未明确注明部分以毫米(mm)计算。

## 五. 索引方法



## 会 签 栏

COORDINATION

建筑 ARCHI.		给排水 PLUMBING	
结构 STRUCT.		暖通空调 HVAC.	
电气 ELEC.		弱电 WEAK ELEC.	

版本号 MARK	日期 DATE	修改内容 DESCRIPTION
审 定 AUTHORIZED BY	杨志宁	
审 核 PROCESSED BY	孙 明	
专业负责人 CHIEF ENGI.	孙 明	
校 对 CHECKED BY	胡锐华	
设计 DESIGNED BY	蔡庆岗	

建设单位  
CLIENT  
广州市番禺区南村镇实验幼儿园

工程名称  
PROJECT  
南村镇实验幼儿园围墙改造工程

图名  
TITLE  
设计说明

设计号 PROJECT No.		阶段 STATUS	施工图
专业 DISCIPLINE	建 筑	图号 DRAWING No.	JS-SM
版本 REV.		日期 DATE	2020.12

 **广州市弘基**  
**市政建筑设计院有限公司**  
Guangzhou Hong ji  
Municipal & Architectural Design Co.,Ltd

工程设计证书编号 : A144009203

建筑设计甲级 市政设计甲级

版权所有, 未经授权, 不得复制

建筑 ARCHI		给排水 PLUMBING
结构 STRUCT		暖通空调 HVAC
电气 ELEC		弱电 WEAK ELEC

版本号 MARK	日期 DATE	修改内容 DESCRIPTION
-------------	------------	---------------------

注册章

资质章

审定  
AUTHORIZED BY 杨志宁

审核  
PROCESSED BY 孙明

专业负责人  
CHIEF ENGI 孙明

校对  
CHECKED BY 胡锐华

设计  
DESIGNED BY 蔡庆岗

建设单位  
CLIENT 广州市番禺区南村镇实验幼儿园

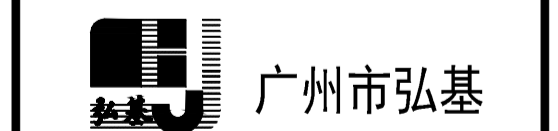
工程名称  
PROJECT 南村镇实验幼儿园围墙改造工程

图名  
TITLE 南村镇实验幼儿园围墙整改平面图

设计号  
PROJECT No. 阶段  
STATUS 施工图

专业  
DISCIPLINE 建筑 图号  
DRAWING No. JS-01

版本  
REV. 日期  
DATE 2020.12



广州市弘基  
市政建筑设计院有限公司

Guangzhou Hong ji  
Municipal & Architectural Design Co.,Ltd

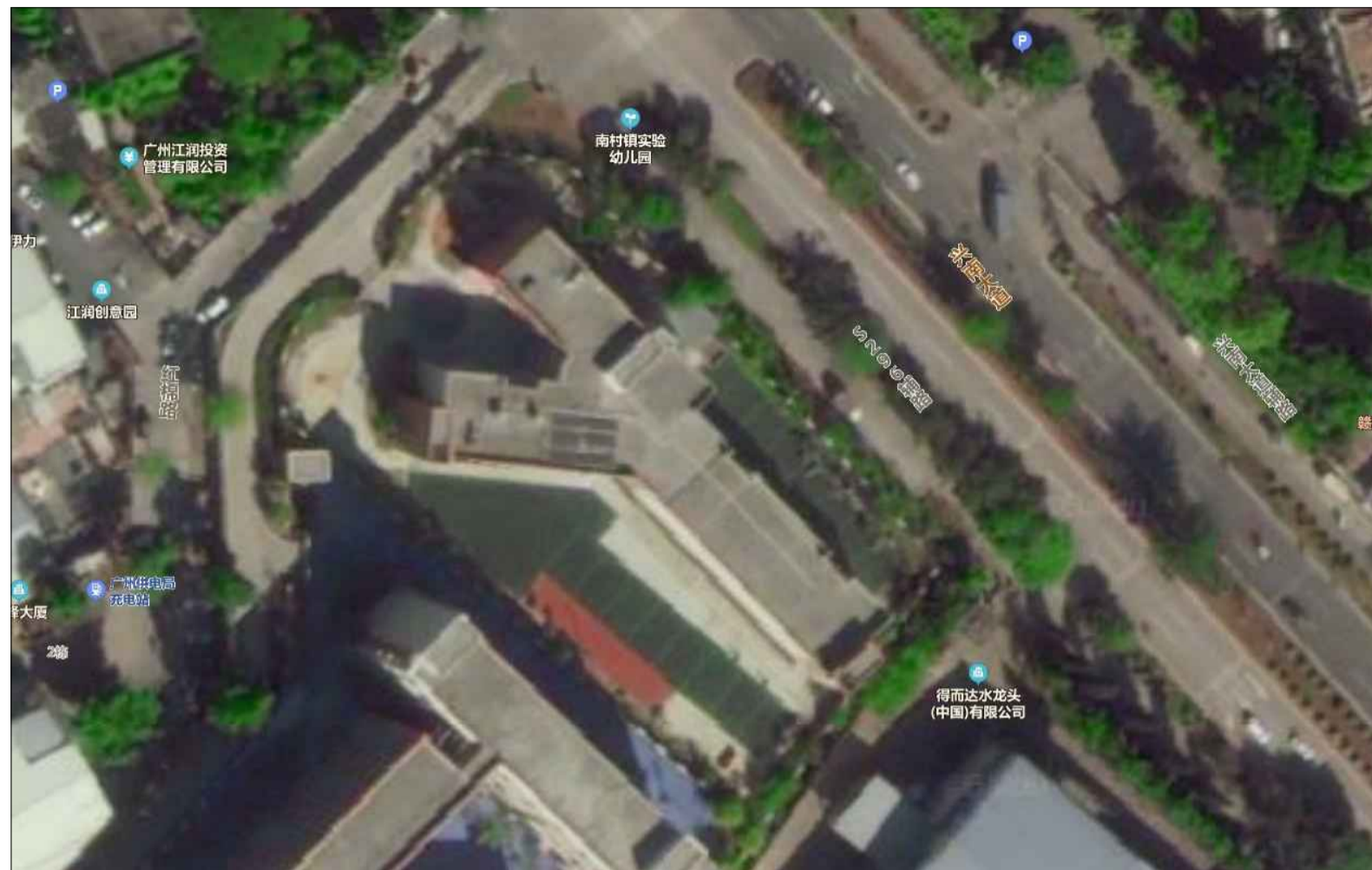
工程设计证书编号： A144009203

建筑设计甲级 市政设计甲级

版权所有，未经授权，不得复制

### 围墙统计表

序号	围墙名称	长度 (m)	现状安全高度 (m)	改造后安全高度 (m)	围墙方位	围墙整改做法	备注
1	A段围墙	60	1.3	2.3	北面	详: JS-02	
2	B段围墙	59	1.3	2.3	西北面	详: JS-02	
3	C段围墙	28	1.3	2.3	西南面	详: JS-03	
4	D段围墙	11	1.3	2.3	东面	详: JS-03	
5	挡土墙	123	-	-	东面	详: JS-05	
6	大门	6和5.2	-	-	东面	详: JS-06、07	2个
7	停车位	90	-	-	东面	详: JS-05	33个



卫星图

A、B段围墙实景图



现状分析：铁艺栅栏从底部可踏面横杆起计不满足2.0米安全高度。

C、D段围墙实景图



现状分析：铁艺栅栏从底部可踏面横杆起计不满足2.0米安全高度。



南村镇实验幼儿园围墙整改平面图 1:1500

草坡现场实景图



现状分析：现场草坡高度1.4M，将草坡推平，改成停车位。

大门实景图



现状分析：现场大门从底部可踏面横杆起计不满足2.0米安全高度，保留大门两侧大树，局部增加挡土墙。

会 签 栏  
COORDINATION

建筑 ARCH		给排水 PLUMBING
结构 STRUCT		暖通空调 HVAC
电气 ELEC		弱电 WEAK ELEC

版本号 MARK	日期 DATE	修改内容 DESCRIPTION
-------------	------------	---------------------

注册章

资质章

审定  
AUTHORIZED BY 杨志宁

审核  
PROCESSED BY 孙明

专业负责人  
CHIEF ENGR 孙明

校对  
CHECKED BY 胡锐华

设计  
DESIGNED BY 蔡庆岗

建设单位  
CLIENT 广州市番禺区南村镇实验幼儿园

工程名称  
PROJECT 南村镇实验幼儿园围墙改造工程

图名  
TITLE A段和B段围墙改造

设计号  
PROJECT No. 阶段  
STATUS 施工图

专业  
DISCIPLINE 建筑 图号  
DRAWING No. JS-02

版本  
REV. 日期  
DATE 2020.12

广州市弘基

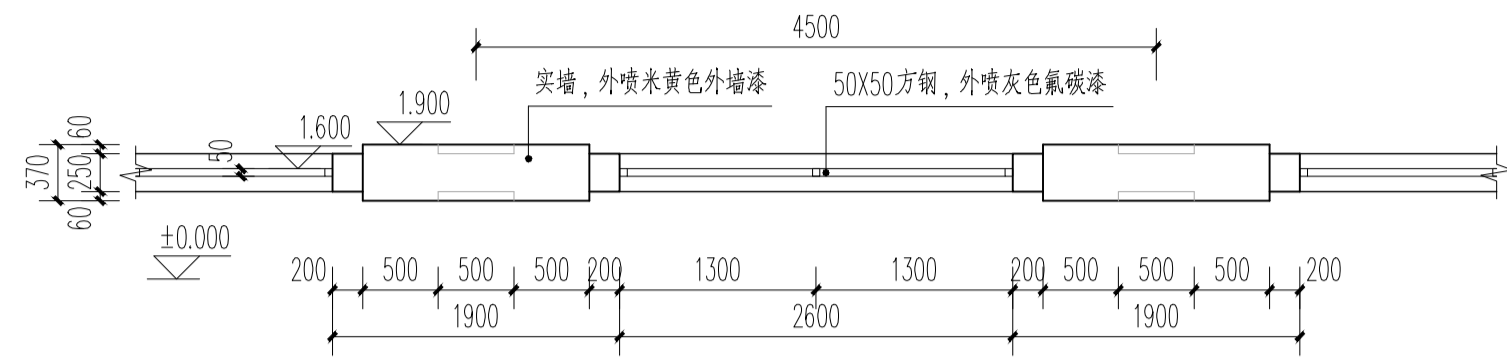
市政建筑设计院有限公司

Guangzhou Hong ji  
Municipal & Architectural Design Co.,Ltd

工程设计证书编号： A144009203

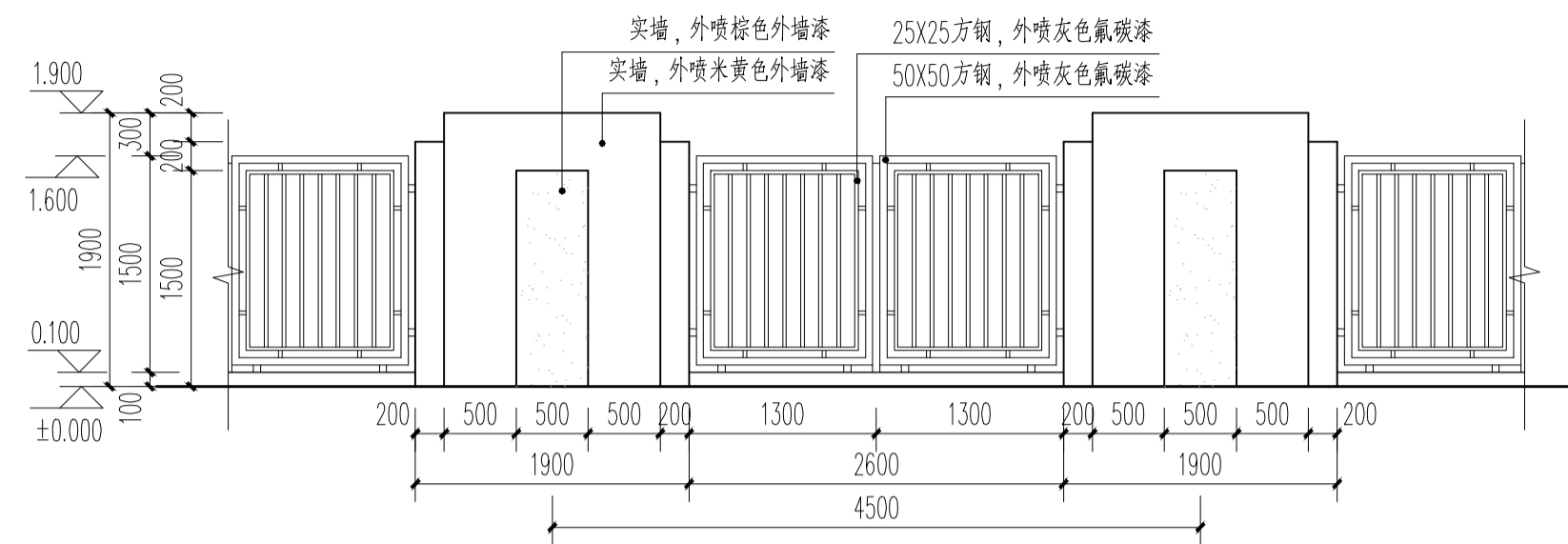
建筑设计甲级 市政设计甲级

版权所有，未经授权，不得复制



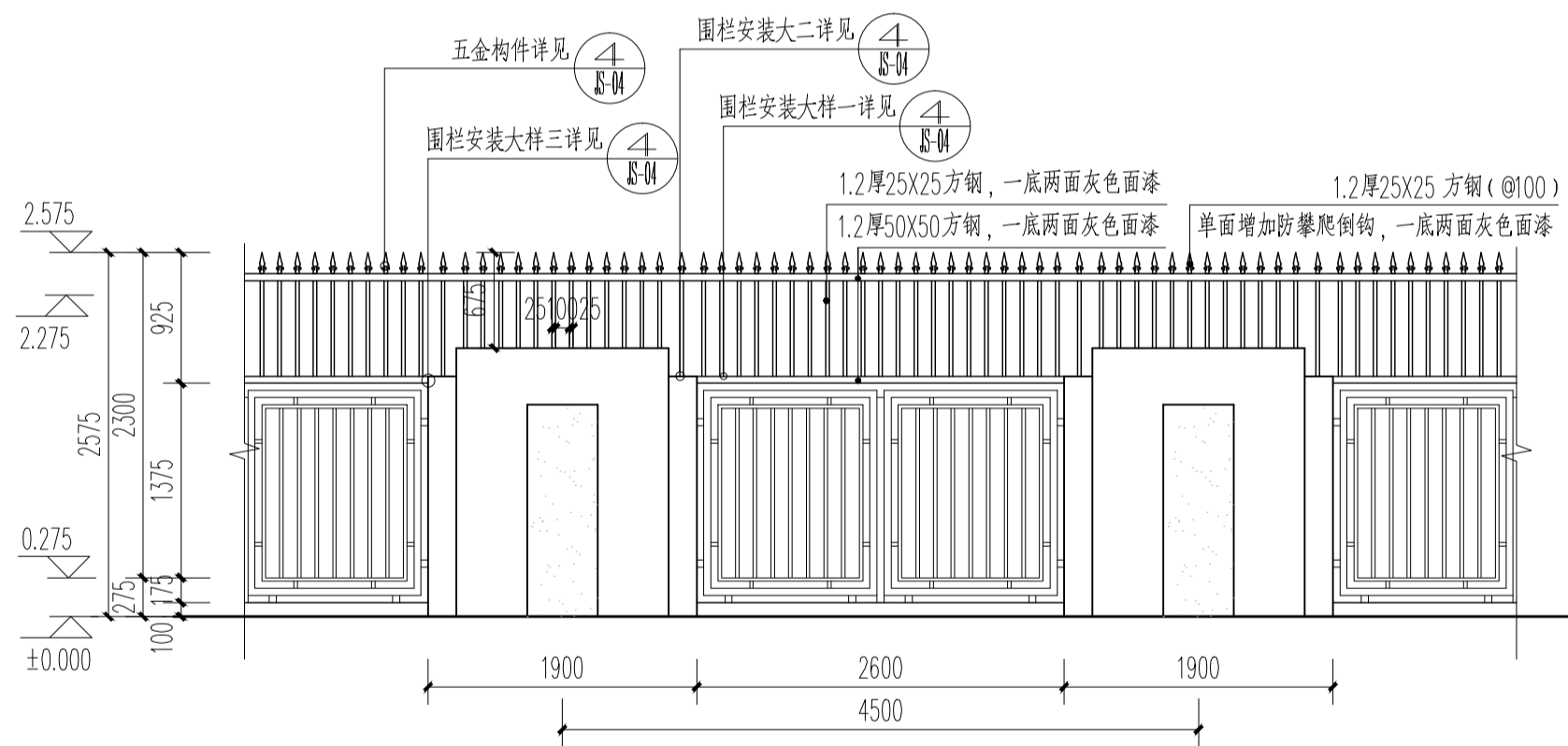
1 A段和B段围墙改造前标准段平面图 1:50

注：1、A段和B段围墙，从学校内侧地坪到围墙顶部的高度相同；  
2、A段和B段围墙，改造前的安全高度为1.3M；



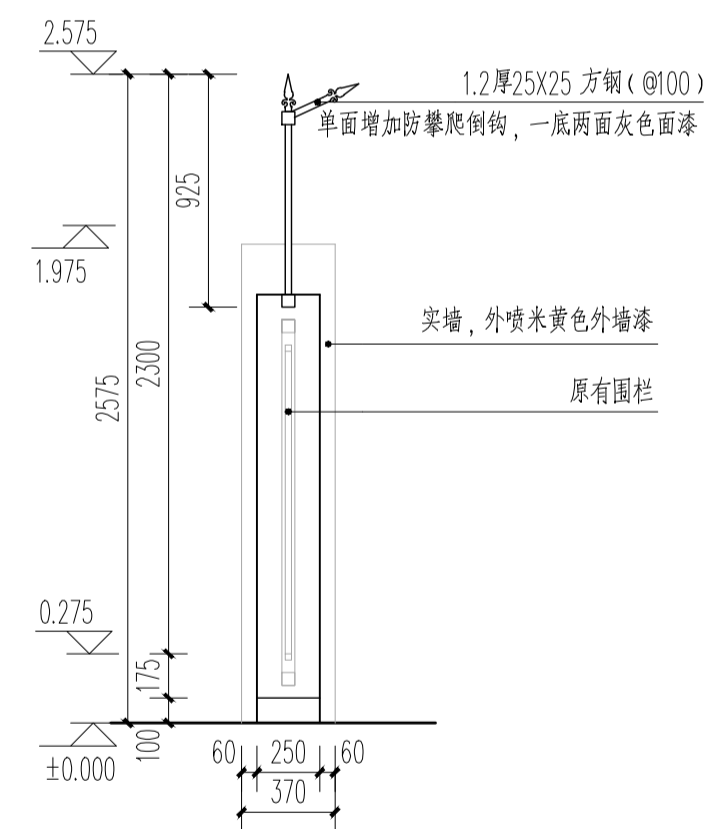
2 A段和B段围墙改造前标准段立面图 1:50

注：1、A段和B段围墙，从学校内侧地坪到围墙顶部的高度相同；  
2、A段和B段围墙，改造前的安全高度为1.3M；



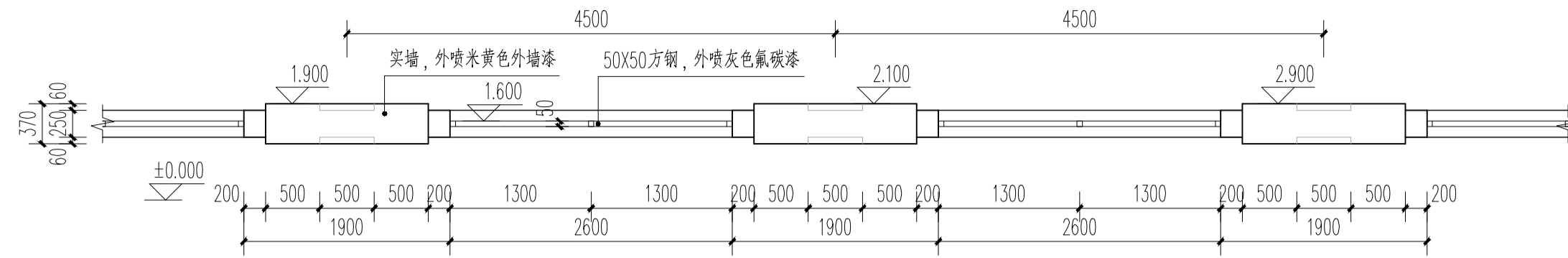
3 A段和B段围墙改造后标准段正立面图 1:50

注：1、A段和B段围墙，增加新的不锈钢护栏，满足安全高度；  
2、A段和B段围墙，改造后的安全高度为2.3M；  
3、一底（防锈漆）两面（灰色面漆）；



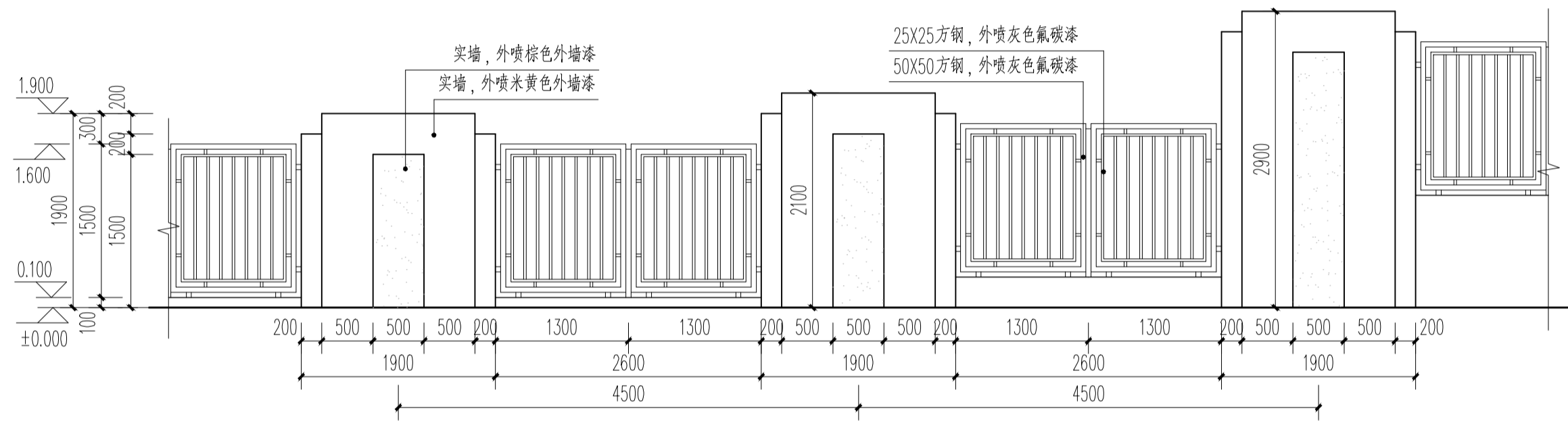
4 A段和B段围墙改造后标准段侧立面图 1:30

注：1、A段和B段围墙，增加新的不锈钢护栏，满足安全高度；  
2、A段和B段围墙，改造后的安全高度为2.3M；



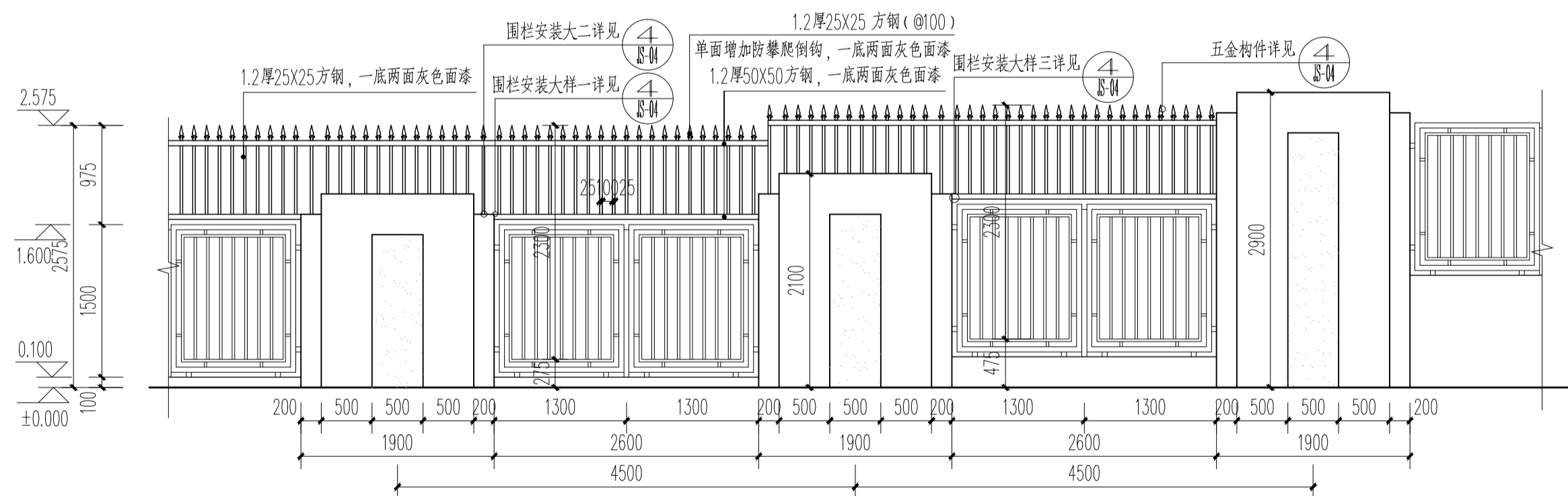
① C段和D段围墙改造前标准段平面图 1:50

注: 1、C段和D段围墙, 从学校内侧地坪到围墙顶部的高度相同;  
2、C段和D段围墙, 改造前的安全高度为1.3M;



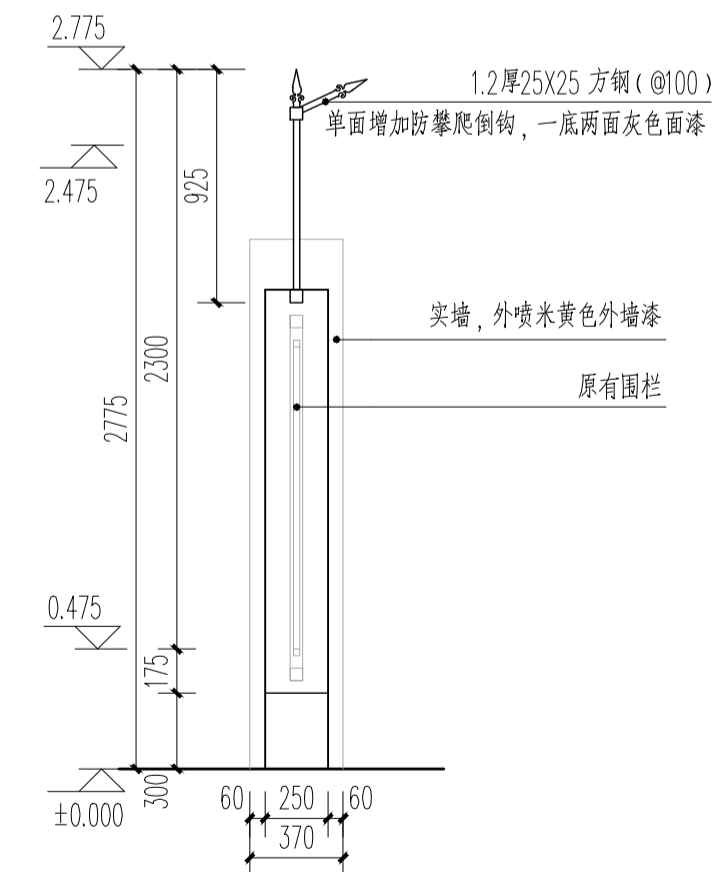
② C段和D段围墙改造前标准段立面图 1:50

注: 1、C段和D段围墙, 从学校内侧地坪到围墙顶部的高度相同;  
2、C段和D段围墙, 改造前的安全高度为1.3M;



③ C段和D段围墙改造后标准段正立面图 1:50

注: 1、C段和D段围墙, 增加新的不锈钢护栏, 满足安全高度;  
2、C段和D段围墙, 改造后的安全高度为2.3M;  
3、一底(防锈漆)两面(灰色面漆);



④ C段和D段围墙改造后标准段侧立面图 1:30

注: 1、C段和D段围墙, 增加新的不锈钢护栏, 满足安全高度;  
2、C段和D段围墙, 改造后的安全高度为2.3M;

会 签 栏		COORDINATION	
建筑 ARCH		给排水 PLUMBING	
结构 STRUCT		暖通空调 HVAC	
电气 ELEC		弱电 WEAK ELEC	

版本号 MARK	日期 DATE	修改内容 DESCRIPTION

注册章

资质章

审定 AUTHORIZED BY 杨志宁

审核 PROCESSED BY 孙 明

专业负责人 CHIEF ENGR 孙 明

校对 CHECKED BY 胡锐华

设计 DESIGNED BY 蔡庆岗

建设单位 CLIENT 广州市番禺区南村镇实验幼儿园

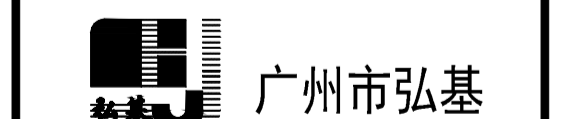
工程名称 PROJECT 南村镇实验幼儿园围墙改造工程

图 名 TITLE C段和D段围墙改造

设计号 PROJECT No. 阶段 STATUS 施工图

专业 DISCIPLINE 建 筑 图号 DRAWING No. JS-03

版本 REV. 日期 DATE 2020.12



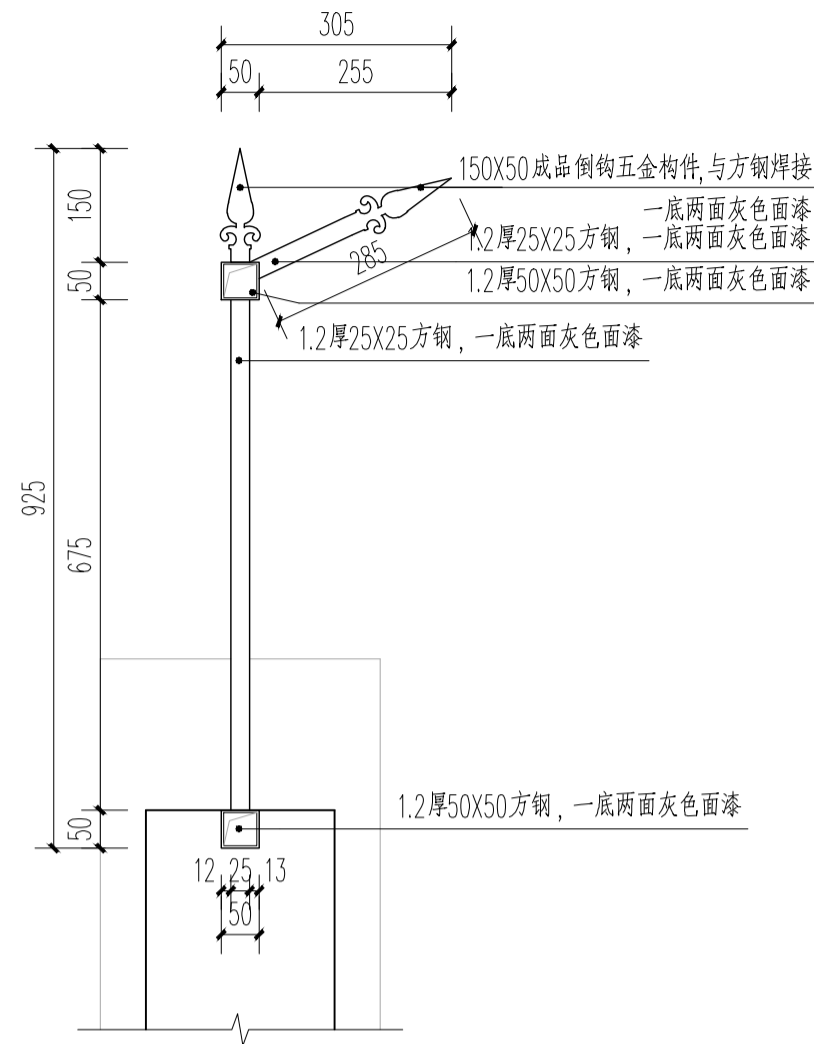
广州市弘基市政建筑设计院有限公司

Guangzhou Hong ji Municipal & Architectural Design Co.,Ltd

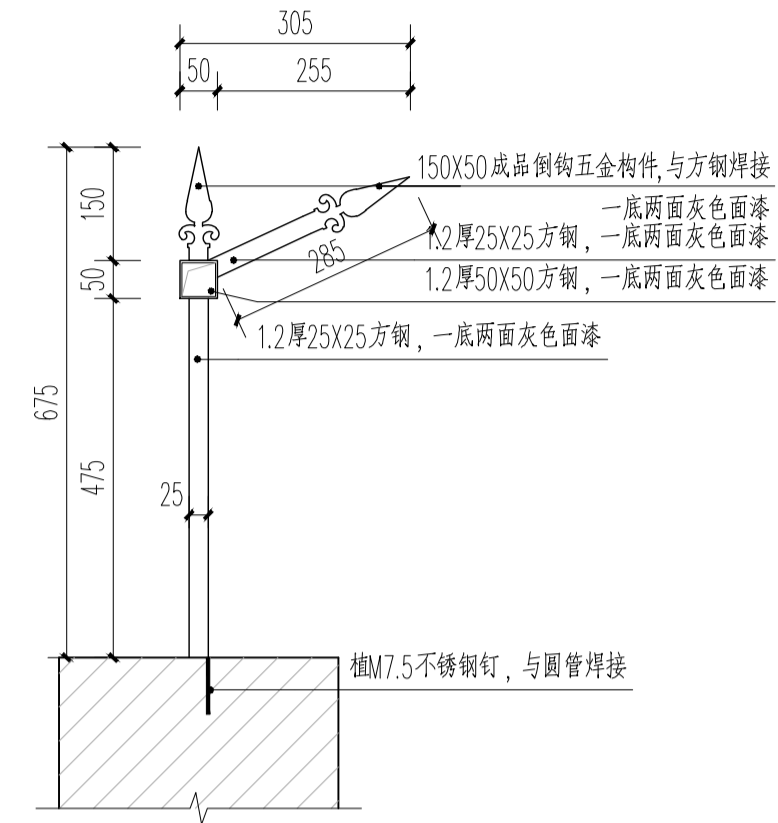
工程设计证书编号: A144009203

建筑设计甲级 市政设计甲级

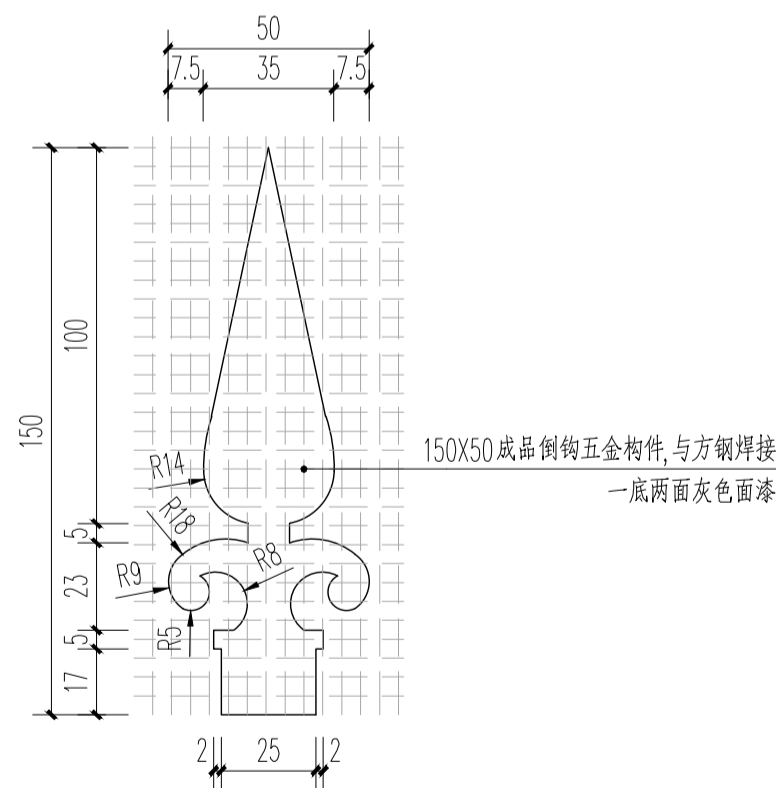
版权所有, 未经授权, 不得复制



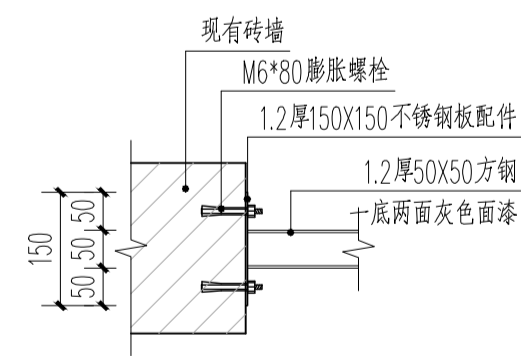
① 围栏安装大样一 1:10



② 围栏安装大样二 1:10



③ 五金构件详图 1:2



④ 围栏安装大样三 1:10

会 签 栏

COORDINATION

建筑 ARCH		给排水 PLUMBING
结构 STRUCT		暖通空调 HVAC
电气 ELEC		弱电 WEAK ELEC

版本号 MARK	日期 DATE	修改内容 DESCRIPTION
-------------	------------	---------------------

注册章

资质章

审定  
AUTHORIZED BY 杨志宁

审核  
PROCESSED BY 孙明

专业负责人  
CHIEF ENGR 孙明

校对  
CHECKED BY 胡锐华

设计  
DESIGNED BY 蔡庆岗

建设单位  
CLIENT 广州市番禺区南村镇实验幼儿园

工程名称  
PROJECT 南村镇实验幼儿园围墙改造工程

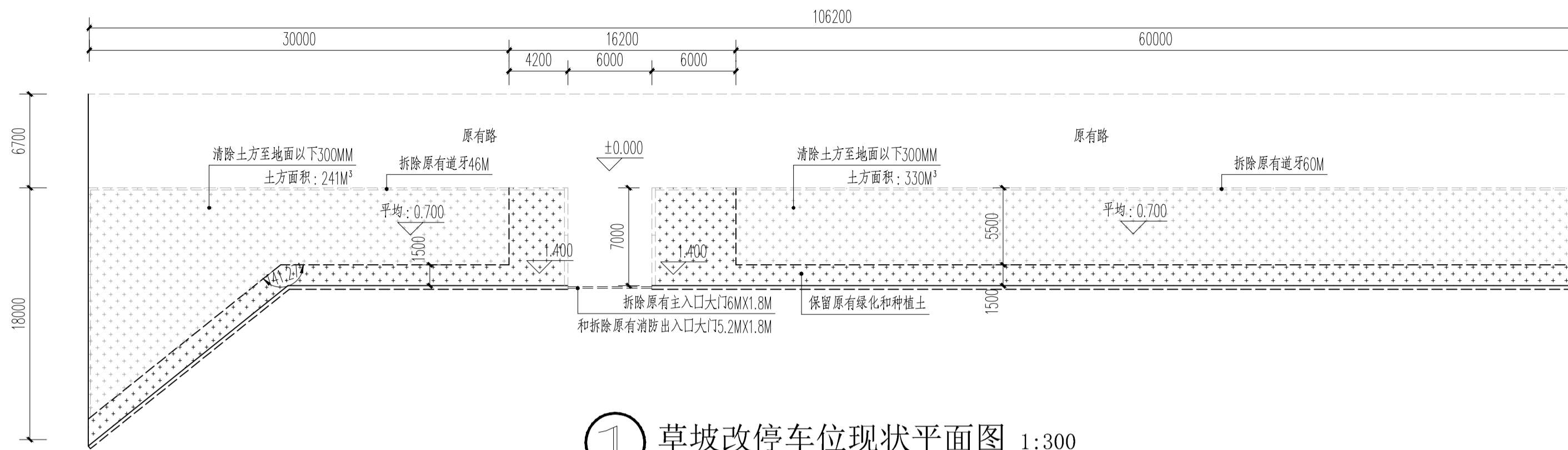
图名  
TITLE 围墙改造安装大样详图

设计号 PROJECT No.	阶段 STATUS	施工图
专业 DISCIPLINE	建筑	图号 DRAWING No. JS-04
版本 REV.	日期 DATE	2020.12

 广州市弘基  
市政建筑设计院有限公司  
Guangzhou Hongji  
Municipal & Architectural Design Co.,Ltd

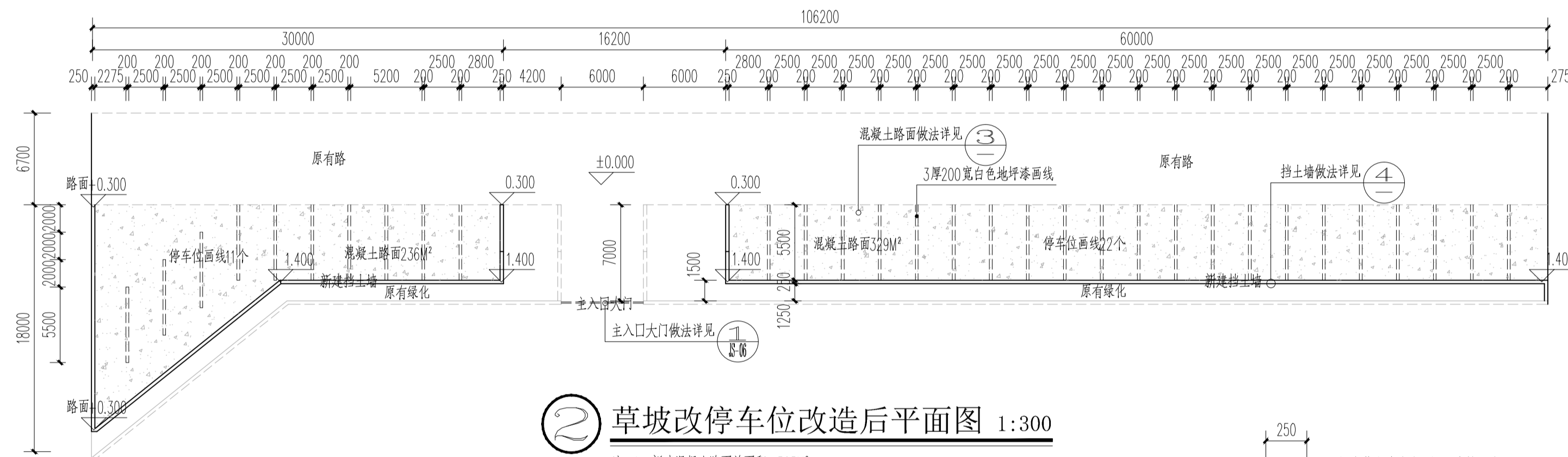
工程设计证书编号： A144009203  
建筑设计甲级 市政设计甲级

版权所有，未经授权，不得复制



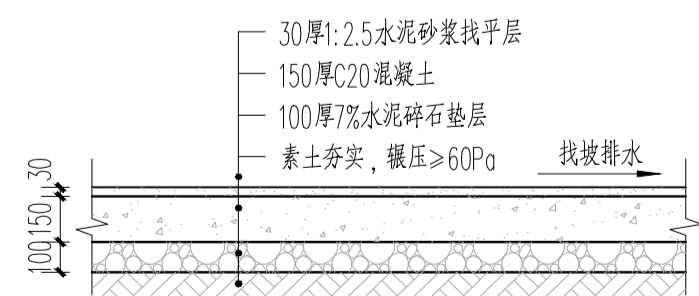
① 草坡改停车位现状平面图 1:300

注: 1、清除土方总面积: 571M³, 土方外运, 三类土;

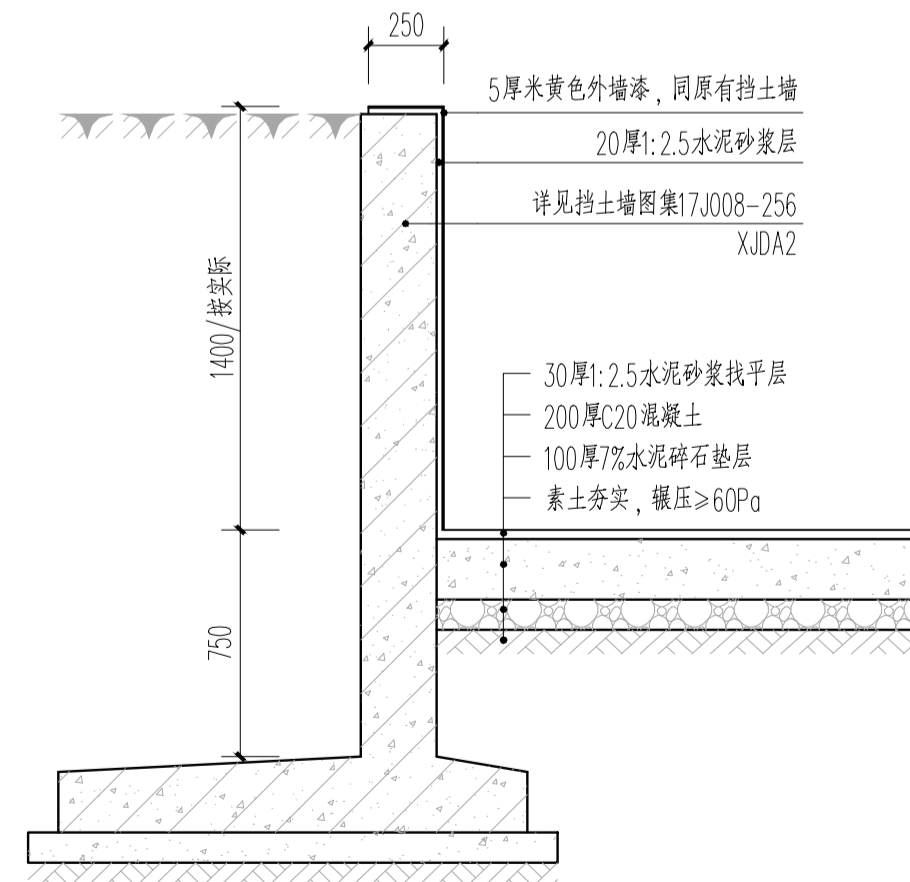


② 草坡改停车位改造后平面图 1:300

注: 1、新建混凝土路面总面积: 565M²



③ 混凝土路面做法大样图 1:25



④ 挡土墙做法大样图 1:25

会 签 栏		COORDINATION	
建筑 ARCH		给排水 PLUMBING	
结构 STRUCT		暖通空调 HVAC	
电气 ELEC		弱电 WEAK ELEC	

版本号 MARK	日期 DATE	修改内容 DESCRIPTION

注册章

资质章

审定 AUTHORIZED BY	杨志宁	
审核 PROCESSED BY	孙明	
专业负责人 CHIEF ENGR	孙明	
校对 CHECKED BY	胡锐华	
设计 DESIGNED BY	蔡庆岗	

建设单位 CLIENT

广州市番禺区南村镇实验幼儿园

工程名称 PROJECT

南村镇实验幼儿园围墙改造工程

图名 TITLE

草坪位置停车位、挡土墙详图

设计号 PROJECT No.

阶段 STATUS

施工图

专业 DISCIPLINE

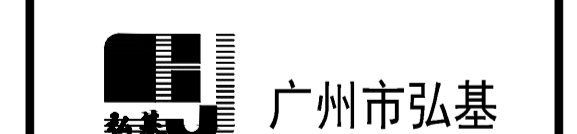
图号 DRAWING No.

JS-05

版本 REV.

日期 DATE

2020.12



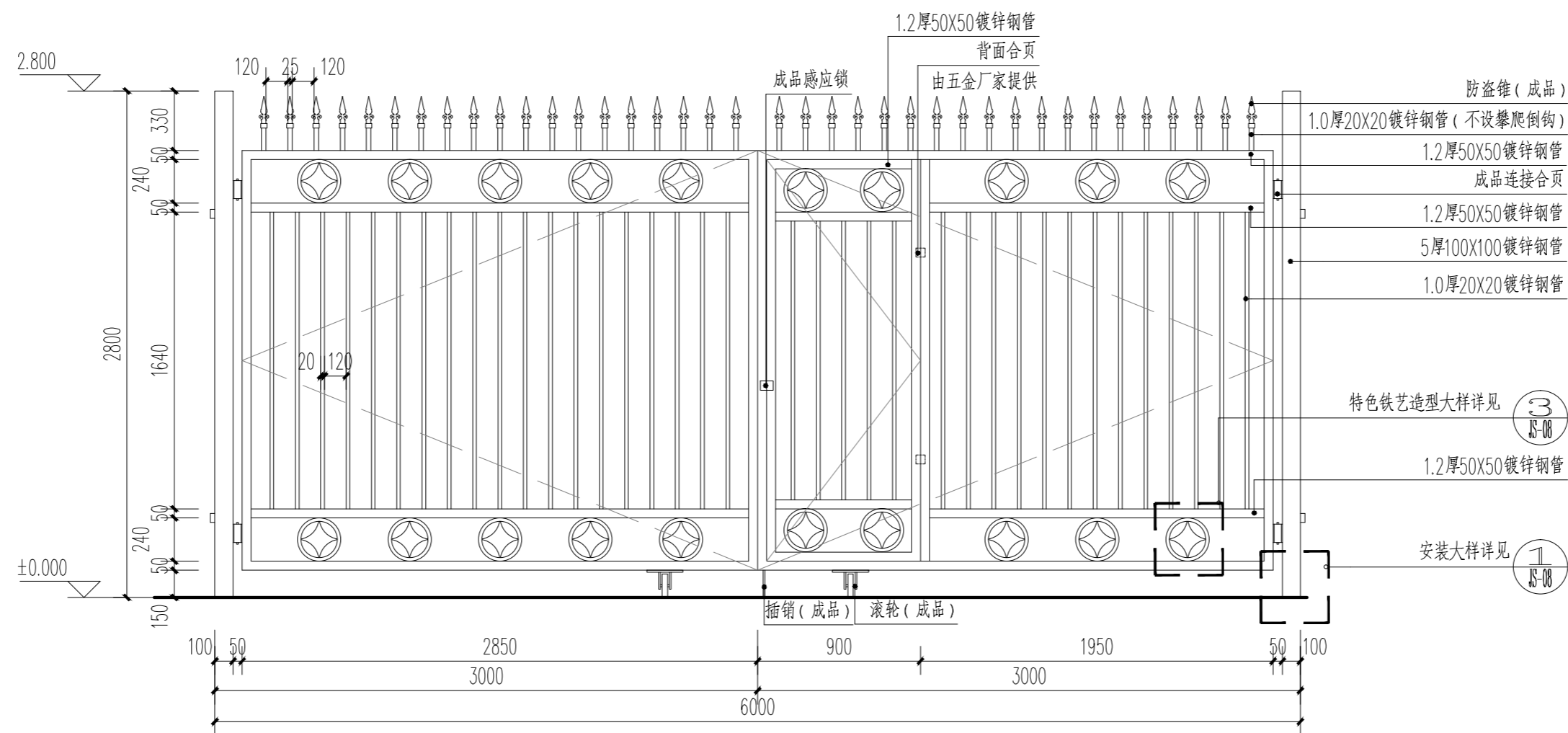
广州市弘基市政建筑设计院有限公司

Guangzhou Hongji Municipal & Architectural Design Co., Ltd

工程设计证书编号: A144009203

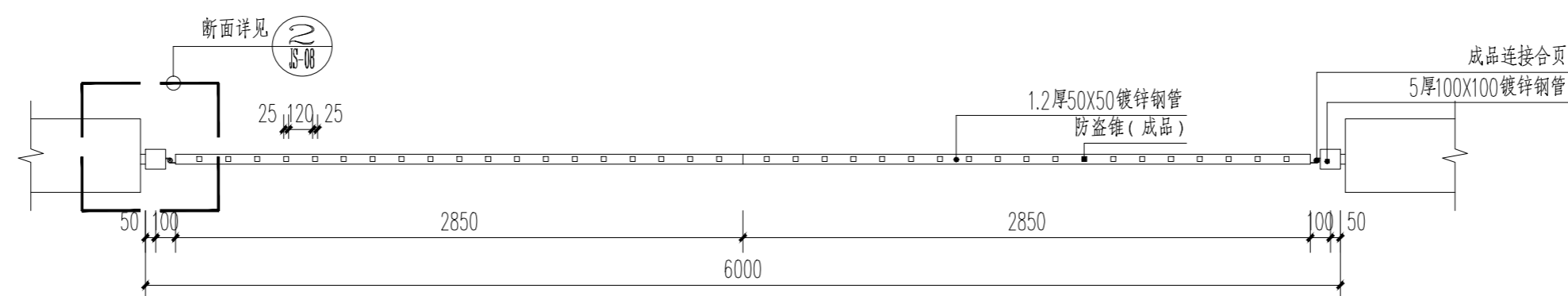
建筑设计甲级 市政设计甲级

版权所有, 未经授权, 不得复制



① 主入口大门立面图 1:30

注：所有镀锌钢管，外面喷一底（防锈漆）两面（灰色面漆）；



② 主入口大门平面图 1:30

注：所有镀锌钢管，外面喷一底（防锈漆）两面（灰色面漆）；  
防盗锥（不设攀爬倒钩）

会 签 栏

建筑 ARCHI		给排水 PLUMBING	
结构 STRUCT		暖通空调 HVAC	
电气 ELEC		弱电 WEAK ELEC	

版本号 MARK	日期 DATE	修改内容 DESCRIPTION
-------------	------------	---------------------

注册章

资质章

审定 AUTHORIZED BY 杨志宁

审核 PROCESSED BY 孙明

专业负责人 CHIEF ENGI. 孙明

校对 CHECKED BY 胡锐华

设计 DESIGNED BY 蔡庆岗

建设单位 CLIENT 南村镇实验幼儿园

工程名称 PROJECT 南村镇实验幼儿园围墙改造工程

图名 TITLE 主入口大门详图

设计号 PROJECT No. 阶段 STATUS 施工图

专业 DISCIPLINE 建筑 图号 DRAWING No. JS-06

版本 REV. 日期 DATE 2020.12



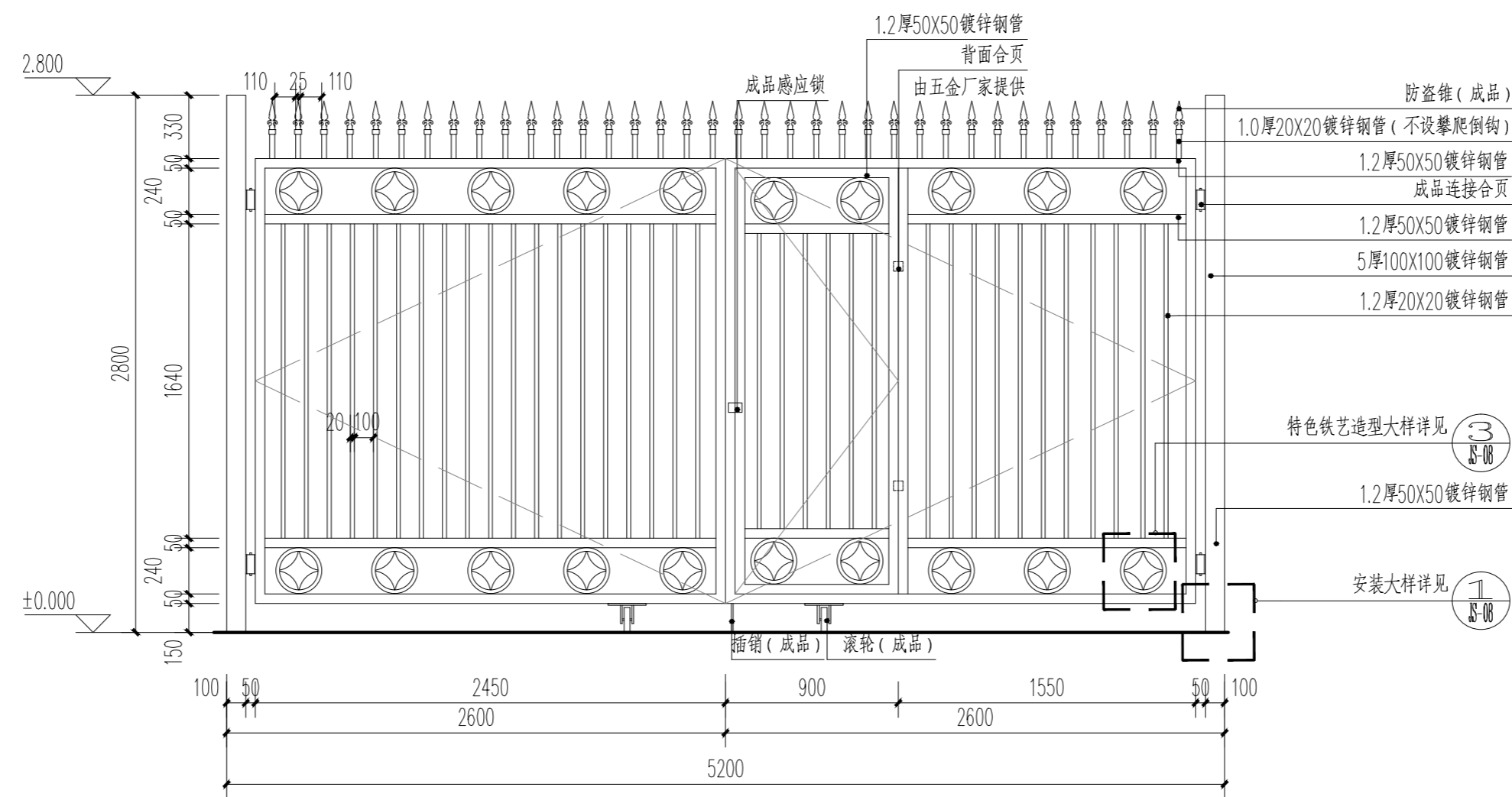
广州市弘基  
市政建筑设计院有限公司

Guangzhou Hong ji  
Municipal & Architectural Design Co.,Ltd

工程设计证书编号：A144009203

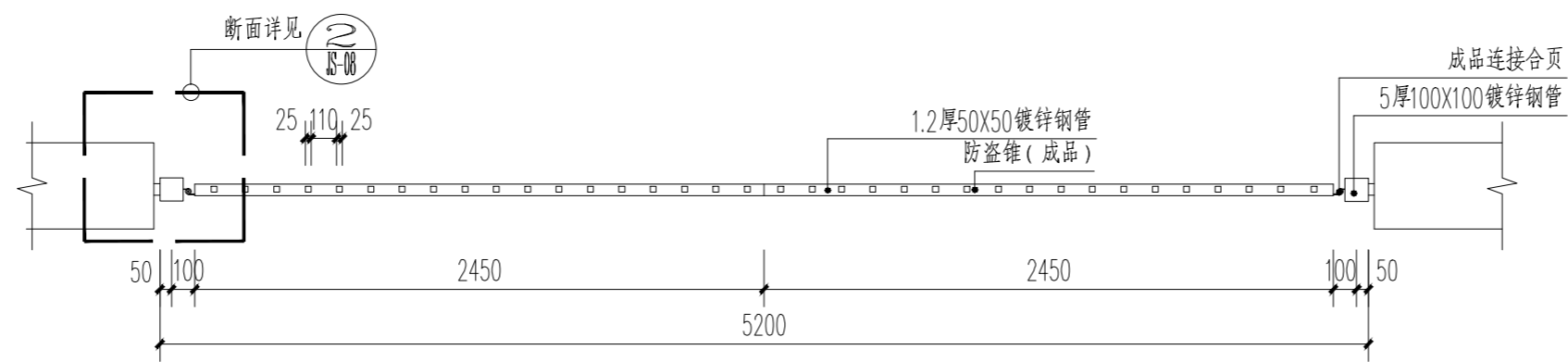
建筑设计甲级 市政设计甲级

版权所有，未经授权，不得复制



① 消防入口大门立面图 1:30

注: 所有镀锌钢管, 外面喷一底(防锈漆)两面(灰色面漆);



② 消防入口大门立面图 1:30

注: 所有镀锌钢管, 外面喷一底(防锈漆)两面(灰色面漆);  
防盗锥(不设攀爬倒钩)

会 签 栏

建筑 ARCHI		给排水 PLUMBING	
结构 STRUCT		暖通空调 HVAC	
电气 ELEC		弱电 WEAK ELEC	

版本号 MARK	日期 DATE	修改内容 DESCRIPTION
-------------	------------	---------------------

注册章	
-----	--

资质章	
-----	--

审定 AUTHORIZED BY	杨志宁
---------------------	-----

审核 PROCESSED BY	孙明
--------------------	----

专业负责人 CHIEF ENGI.	孙明
----------------------	----

校对 CHECKED BY	胡锐华
------------------	-----

设计 DESIGNED BY	蔡庆岗
-------------------	-----

建设单位 CLIENT	南村镇实验幼儿园
----------------	----------

工程名称 PROJECT	南村镇实验幼儿园围墙改造工程
-----------------	----------------

图名 TITLE	消防出入口大门详图
-------------	-----------

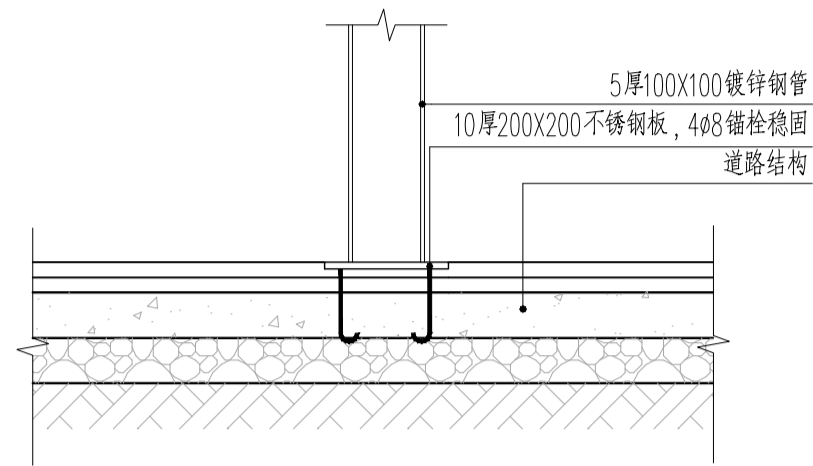
设计号 PROJECT No.	阶段 STATUS	施工图
--------------------	--------------	-----

专业 DISCIPLINE	建 筑	图号 DRAWING No.	JS-07
------------------	-----	-------------------	-------

版本 REV.	日期 DATE	2020.12
------------	------------	---------

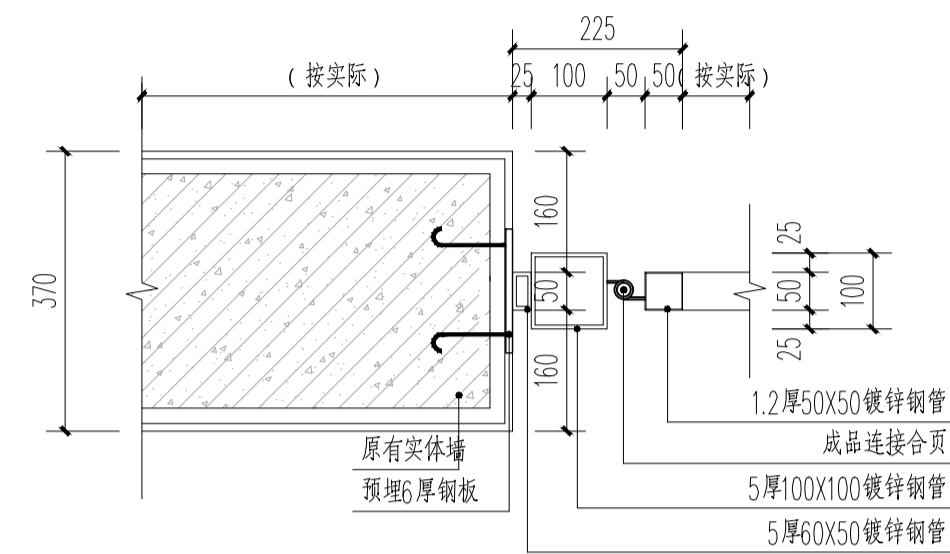

**广州市弘基市政建筑设计院有限公司**  
 Guangzhou Hong ji Municipal & Architectural Design Co., Ltd  
 工程设计证书编号: A144009203  
 建筑设计甲级 市政设计甲级

版权所有, 未经授权, 不得复制



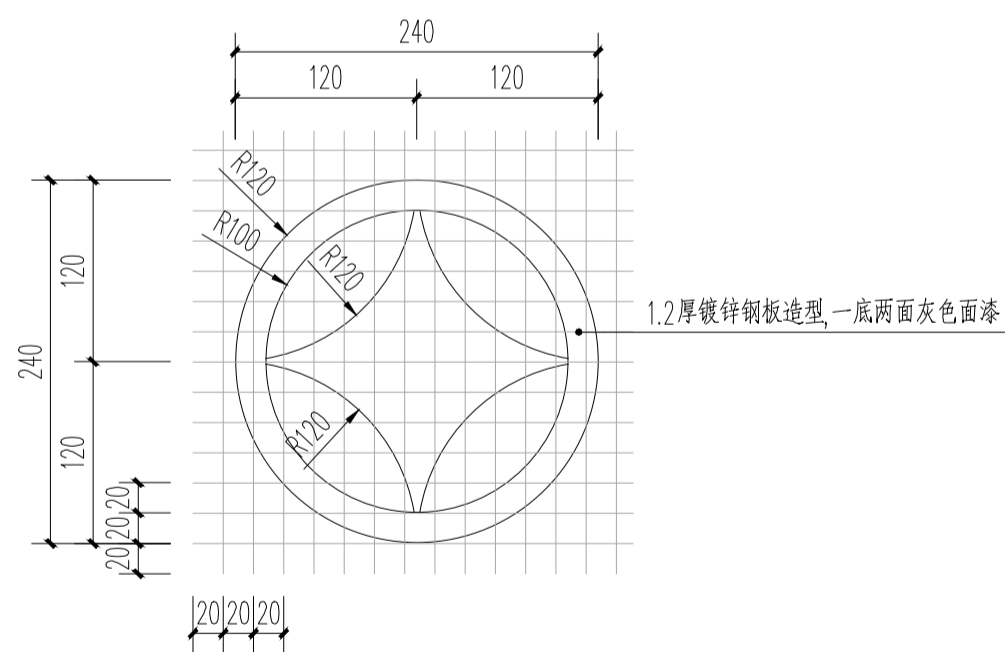
① 安装大样一 1:10

注：所有镀锌钢管，外面喷一底（防锈漆）两面（灰色面漆）；



② 安装大样二 1:10

注：所有镀锌钢管，外面喷一底（防锈漆）两面（灰色面漆）；



③ 特色铁艺造型放线图 1:5

注：所有镀锌钢管，外面喷一底（防锈漆）两面（灰色面漆）；

会 签 栏  
COORDINATION

建筑 ARCH		给排水 PLUMBING
结构 STRUCT		暖通空调 HVAC
电气 ELEC		弱电 WEAK ELEC

版本号 MARK	日期 DATE	修改内容 DESCRIPTION
-------------	------------	---------------------

注册章

资质章

审定  
AUTHORIZED BY 杨志宁

审核  
PROCESSED BY 孙明

专业负责人  
CHIEF ENGR 孙明

校对  
CHECKED BY 胡锐华

设计  
DESIGNED BY 蔡庆岗

建设单位  
CLIENT 广州市番禺区南村镇实验幼儿园

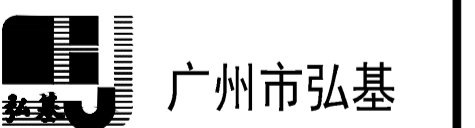
工程名称  
PROJECT 南村镇实验幼儿园围墙改造工程

图名  
TITLE 大门安装大样详图

设计号  
PROJECT No. 阶段  
STATUS 施工图

专业  
DISCIPLINE 建筑 图号  
DRAWING No. JS-08

版本  
REV. 日期  
DATE 2020.12



广州市弘基  
市政建筑设计院有限公司

Guangzhou Hong ji  
Municipal & Architectural Design Co.,Ltd

工程设计证书编号： A144009203

建筑设计甲级 市政设计甲级

版权所有，未经授权，不得复制